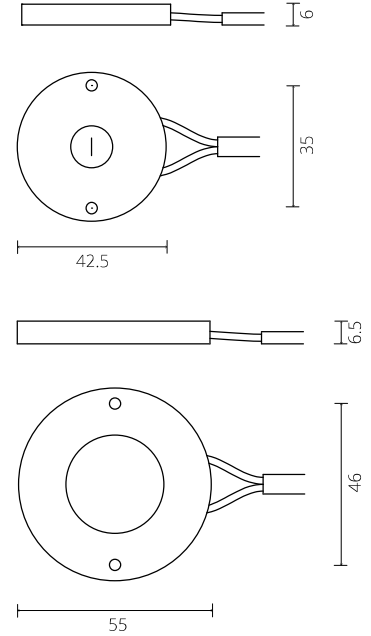


COB ROTONDI / ROUND



EPISTAR

DISEGNO TECNICO TECHNICAL DRAWING:



CODE	Descrip.	Watt	Temp.	Lumen	mm	V input
A01033	○	7W	2700°K	510	Ø 42	230V
A01001	○	7W	3000°K	590	Ø 42	230V
A01002	○	7W	4000°K	600	Ø 42	230V
A01003	○	7W	5000°K	610	Ø 42	230V
A01034	○	11W	2700°K	650	Ø 55	230V
A01004	○	11W	3000°K	675	Ø 55	230V
A01005	○	11W	4000°K	760	Ø 55	230V
A01006	○	11W	5000°K	840	Ø 55	230V
A01035	□	22W	2700°K	1300	Ø 55	230V
A01007	□	22W	3000°K	1350	Ø 55	230V
A01008	□	22W	4000°K	1520	Ø 55	230V
A01009	□	22W	5000°K	1685	Ø 55	230V
A01036	□	33W	2700°K	1950	Ø 55	230V
A01010	□	33W	3000°K	2025	Ø 55	230V
A01011	□	33W	4000°K	2280	Ø 55	230V
A01012	□	33W	5000°K	2530	Ø 55	230V

DESCRIZIONE / DESCRIPTION:

- Tensione di funzionamento 230V SENZA ALIMENTATORE
- Disponibile versione a 120V
- Alta resa cromatica CRI 85-95
- Piastra di nuova generazione
- Predisposta per il collegamento diretto alla linea di alimentazione
- Classe di isolamento I con messa a terra sulla struttura
- Necessita di dissipazione

CERTIFICAZIONI / CERTIFICATION:

