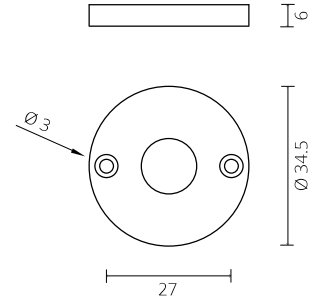
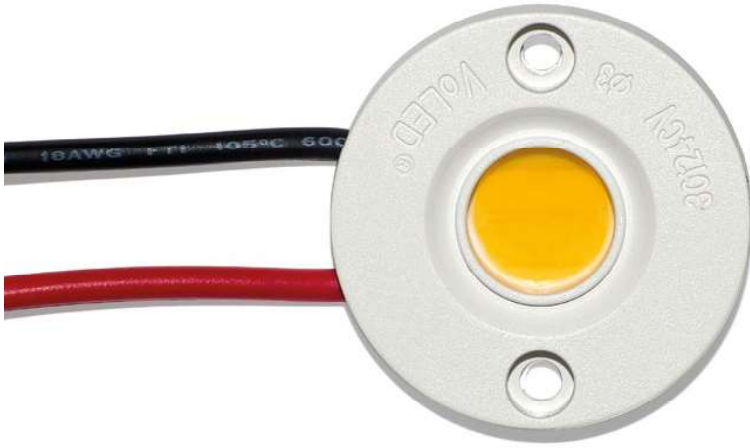


COB ROTONDI / ROUND - 12V

DISEGNO TECNICO TECHNICAL DRAWING:



CODE	Descrip.	Watt	Temp.	Lumen	mm	V input
A02001	○	4,2W	2700°K	295	Ø 35	12Vcc
A02002	○	4,2W	3000°K	305	Ø 35	12Vcc
A02003	○	4,2W	4000°K	355	Ø 35	12Vcc
A02004	○	4,2W	5000°K	400	Ø 35	12Vcc
A02005	○	8,4W	2700°K	585	Ø 35	12Vcc
A02006	○	8,4W	3000°K	605	Ø 35	12Vcc
A02007	○	8,4W	4000°K	710	Ø 35	12Vcc
A02008	○	8,4W	5000°K	800	Ø 35	12Vcc
A02016	○	17,3W	2700°K	1210	Ø 65	12Vcc
A02017	○	17,3W	3000°K	1245	Ø 65	12Vcc
A02018	○	17,3W	4000°K	1450	Ø 65	12Vcc
A02019	○	17,3W	5000°K	1640	Ø 65	12Vcc

DESCRIZIONE / DESCRIPTION:

- Funzionamento in tensione costante 12V
- Alta resa cromatica CRI 80-90
- Piastra di nuova generazione
- Necessita di dissipazione

CERTIFICAZIONI / CERTIFICATION:

CE √RoHS A+