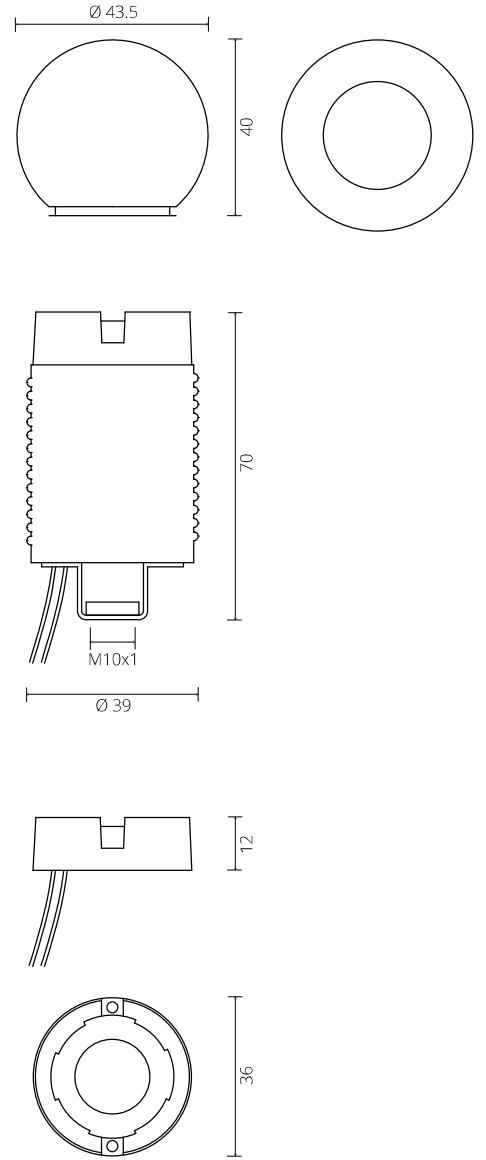


**BOB** DIMMABLE TRIAC

**DISEGNO TECNICO** TECHNICAL DRAWING:



**CERTIFICAZIONI / CERTIFICATION:**



CODE	Descrip.	Watt	Temp.	Lumen	V input	mm
A05050	Led	12W	2700°K	870	230V	Ø 36
A05050.B	Led + dissipatore	12W	2700°K	870	230V	Ø 37x52
A05051	Led	12W	3000°K	900	230V	Ø 36
A05051.B	Led + dissipatore	12W	3000°K	900	230V	Ø 37x52
A05053	Led	12W	4000°K	920	230V	Ø 36
A05053.B	Led + dissipatore	12W	4000°K	920	230V	Ø 37x52
A05054	Led	12W	5000°K	950	230V	Ø 36
A05054.B	Led + dissipatore	12W	5000°K	950	230V	Ø 37x52
A05055	Led	8W	2700°K	580	230V	Ø 36
A05055.B	Led + dissipatore	8W	2700°K	580	230V	Ø 37x52
A05056	Led	8W	3000°K	600	230V	Ø 36
A05056.B	Led + dissipatore	8W	3000°K	600	230V	Ø 37x52
A05057	Led	8W	4000°K	620	230V	Ø 36
A05057.B	Led + dissipatore	8W	4000°K	620	230V	Ø 37x52
A05058	Led	8W	5000°K	650	230V	Ø 36
A05058.B	Led + dissipatore	8W	5000°K	650	230V	Ø 37x52
A05059	Led	4W	2700°K	290	230V	Ø 36
A05059.B	Led + dissipatore	4W	2700°K	290	230V	Ø 37x52
A05060	Led	4W	3000°K	300	230V	Ø 36
A05060.B	Led + dissipatore	4W	3000°K	300	230V	Ø 37x52
A05061	Led	4W	4000°K	310	230V	Ø 36
A05061.B	Led + dissipatore	4W	4000°K	310	230V	Ø 37x52
A05062	Led	4W	5000°K	330	230V	Ø 36
A05062.B	Led + dissipatore	4W	5000°K	330	230V	Ø 37x52
A05017	Sfera bianca					
F0300002	Filtro sovratensione					

**DESCRIZIONE / DESCRIPTION:**

- LED DIMMERABILE: compatibile con i principali sistemi di dimmerazione TRIAC
- Tensione di funzionamento 230V SENZA ALIMENTATORE
- LED + DISSIPATORE: è autodissipante
- LED senza DISSIPATORE: necessita di dissipazione
- Disponibile versione a 120V dimmerabile
- Classe di isolamento I con messa a terra sulla struttura
- Verificare idonea temperatura d'esercizio in fase di funzionamento